



TECHNICAL SHEET / FICHE TECHNIQUE

LAMPE GRAS N°205



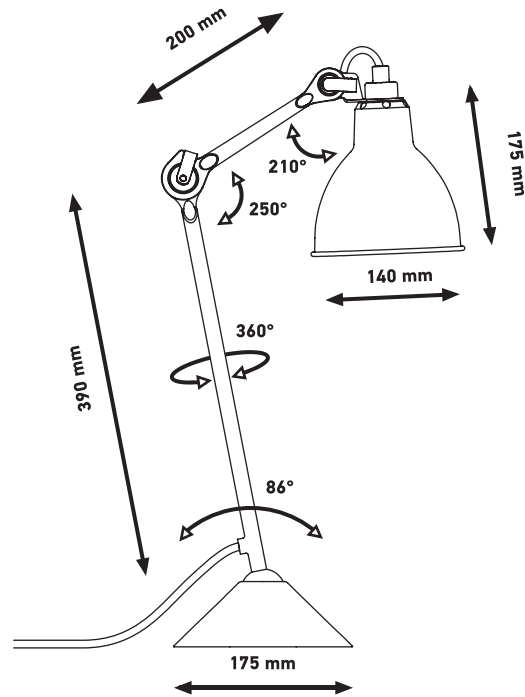
Table lamp | *Lampe de table*

Material: Steel
Matériaux: Acier

Weight: Net 4 kg | Gross 4,50 kg
Poids: Net 4 kg | Brut 4,50 kg

Dimensions:
Arm 390 mm | Rod 200 mm
Bras 390 mm | Bielle 200 mm

Packaging: 515 × 305 × 230 mm



FINISHES / FINITIONS

Electric fabric wire
Câble électrique tissu



CL II - E14 - ESL11W

IP20



N°205 BL-SAT

Black satin steel | Colored, chromed or coppered shade
Acier noir satin | Réflecteur couleur, chromé ou cuivré



N°205 CH-CH

Chromed steel | Colored, chromed or coppered shade
Acier chromé | Réflecteur couleur, chromé ou cuivré



N°205 WH-WH

White mat steel | Colored, chromed or coppered shade
Acier blanc mat | Réflecteur couleur, chromé ou cuivré

SHADES COLOURS / COULEURS DE RÉFLECTEURS



black



red



yellow



blue



chrome



white



frosted glass
(round only)



white copper



black copper



copper



copper white



raw copper



raw copper white

The shades are available in round or conic shape / Les réflecteurs sont disponibles en version ronde ou conique



DCW
ÉDITIONS
PARIS

71 rue de la Fontaine au Roi
75011 Paris - France
+33 (0)1 40 21 37 60
sales@dcw.fr